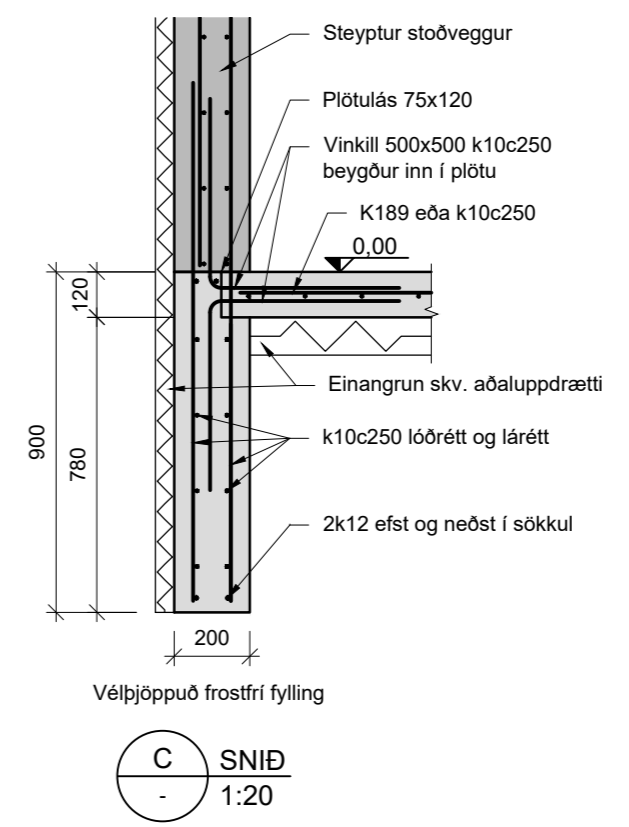
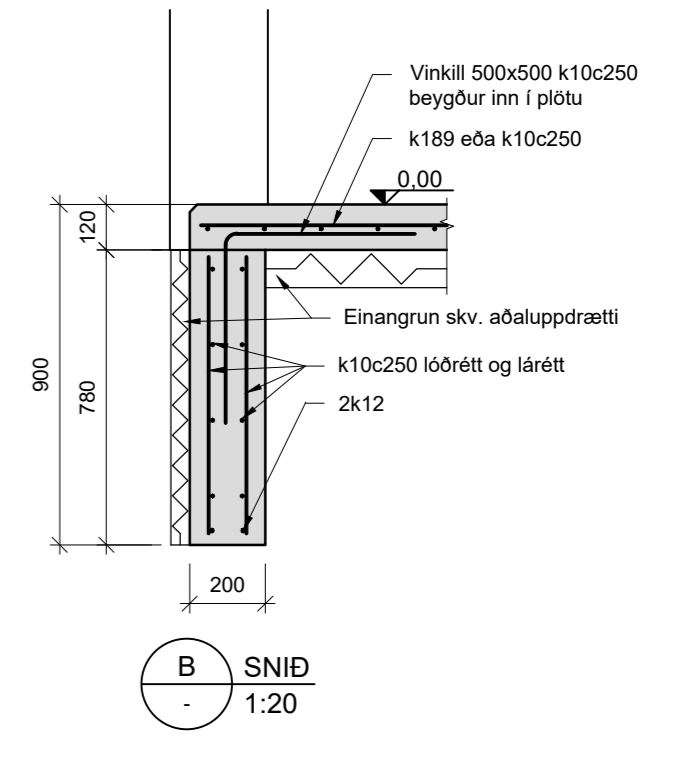
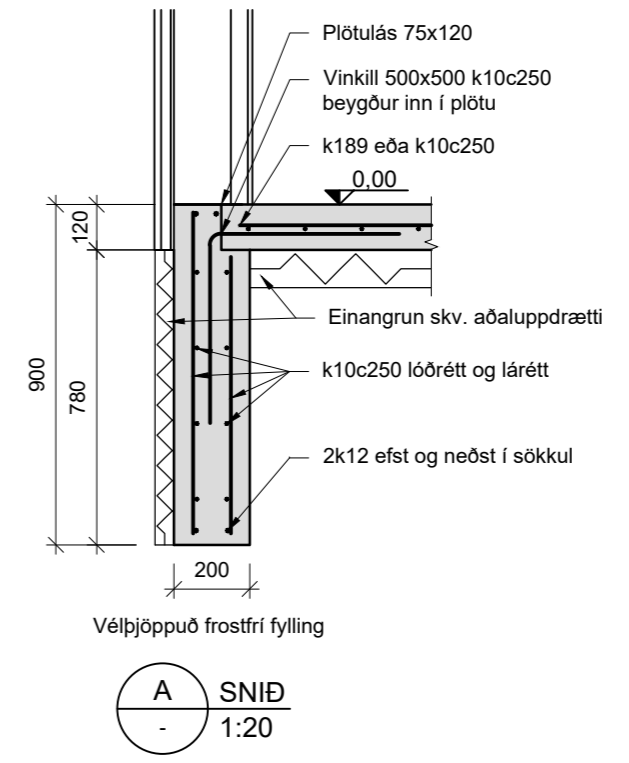



**GRUNNMYND**  
MKV. 1:50



**SKÝRINGAR**  
Öll mál eru í mm nema að annað sé tekið fram  
Frekari skýringar teikningu B00.01  
Allur frágangur brunahófunar, einangrunar, rakavamar, loftunar og hjóðeinangrunar skal vera skv. aðaluppdráttum  
Byggt á aðaluppdráttum Verkráð ehf. dags. 2022-10-14



 verkfræði & ráðgjöf	ÚTG DAGS	SKÝRINGAR	TEIK HANN RÝNT SAMP	<b>HRYGGJARÁS 25, HAFNARFIRÐI</b> <b>ÍBÚÐARHÚS</b> <b>BURÐARÞOL</b> <b>UNDIRSTÖÐUR OG BOTNPLATA</b>
	A	2024-05-13	VERKTEIKNING	
verkrað@verkrað.is	SAMPYKKT:	Guðmundur Þ. Bergsson	060288-2599	VERKNR.01-221-001 TEIKNING B01.01 A